

Ventilazione DK a parete in acciaio inox AISI 304 - 1200x1200 mm

ARTICOLO N° _____

MODELLO N° _____

NOME _____

SIS # _____

AIA # _____



643320 (DK1212)

Cappa per lavastoviglie in
acciaio inox AISI 304
1200x1200x500h

Descrizione

Articolo N° _____

Corpo aspirante costruito completamente in acciaio AISI 304 dotato di canalina perimetrale. L' aspirazione frontale, a lama d'aria, favorisce la cattura immediata del vapore. La condensa che si crea nella superficie del deflettore viene convogliata in una canalina perimetrale. Da utilizzare sopra lavastoviglie e lavaoggetti.

Caratteristiche e benefici

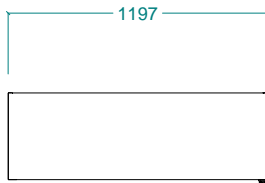
- Lamiere con doppia piega per evitare ferite.
- Basso livello di rumorosità.

Costruzione

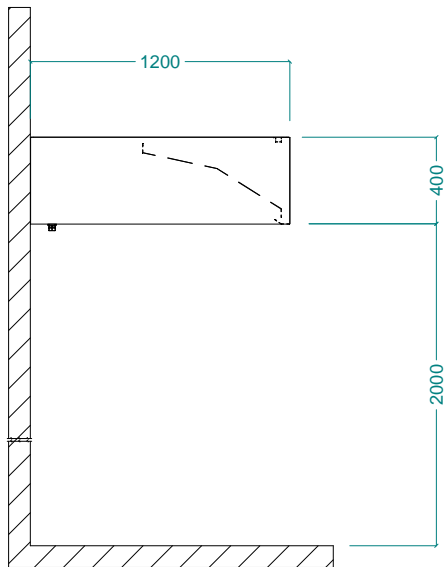
- Tasselli e staffe di sostegno per la sospensione a soffitto.
- I fori di uscita sono dimensionati in modo da minimizzare le perdite di carico.
- Lamiere sagomate per agevolare la raccolta e la condensazione del vapore.
- Sagomatura perimetrale per la raccolta della condensa del vapore.
- Costruzione interamente in acciaio inox AISI 304.

Approvazione: _____

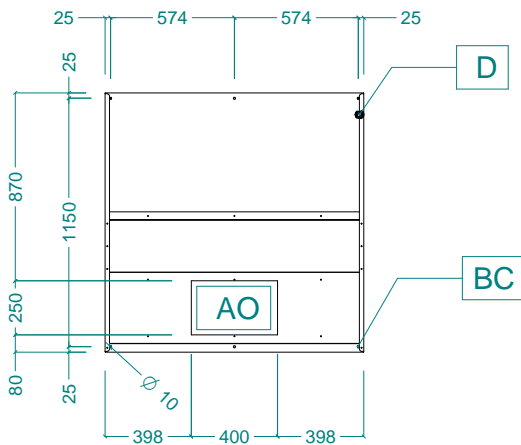
Fronte



Lato



Alto



Informazioni chiave

| | |
|---------------------------------|---------|
| Dimensioni esterne, larghezza: | 1200 mm |
| Dimensioni esterne, profondità: | 1200 mm |
| Dimensioni esterne, altezza: | 400 mm |
| Peso netto: | 38 kg |

* Il valore di portata in estrazione è da considerarsi **INDICATIVO** e da verificare di volta in volta in relazione alle apparecchiature di lavaggio.

Indicazioni ventilazione:

Portata INDICATIVA Estrazione*:

| | |
|-----------------|-----------|
| 643320 (DK1212) | 1600 mc/h |
|-----------------|-----------|